

Notat

SEGES P/S
SEGES Kvæg

Afholdelse af Erfa-møder omkring: Få det optimale ud af sengebåsen	Ansvarlig	IND/AAH
	Oprettet	26-10-2016
	Side	1 af 1

Budskabet har været at formidle den viden vi har om betydningen for sengebåsens indretning: Længde, bredde, brystbom, evt. frontrør og underlag til landmænd. Med fokus på at et optimalt leje giver mest mulig velfærd, produktion og et minimum af sygdomme og overbelastning.

Der er taget udgangspunkt i sengebåsene i stalden hos den landmand som erfagruppen besøger på dagen. Forklarer og evt. viser hvordan man kan se på inventaret og køernes adfærd og placering i sengebåsen, hvad sengebåsens indretning betyder for hvor let/svært det er for køerne at lægge/rejse sig og opnå mest mulig hvile. Dette forventes at åbne landmændenes øjne for, hvad de byder deres køer, og hvad de kan gøre for at forbedre forholdene, men henblik på at øge produktionen og mindske forhold som begrænser produktion og sundhed.

5 Erfa-møder er afholdt på følgende datoer og rådgivervirksomheder:

01/06 2016 Gefion
15/06 2016 Jysk landbrugsrådgivning
11/07 2016 Jysk landbrugsrådgivning
15/09 2016 Gefion
30/11 2016 Syddansk kvæg

Der er i resten af dokumentet 3 dagsordner fra 3 af ERFA-møderne og et Power Point Show

Gefion Kvægrådgivning

Fulbyvej 15, 4180 Sorø
Tlf. 21795982 Fax 57865001
nct@gefion.dk



Sorø d. 10. maj 2016

Til medlemmerne af Erfagruppen MDY malkekvæg 2

Hermed dagsorden og bilag til mødet
onsdag **d. 1./6. kl. 10.00**

Dagsorden for mødet:

1. Rundvisning på ejendommen og diskussion af det sete, herunder gennemgang og diskussion af Mælkeproduktionsopgørelse, KMP, Nøgletalstjek, Foderkontrol og Benchmark.
2. Sengebåsens indretning, oplæg ved Anne Marcher Holm, Seges Kvæg. Først praktisk del ude i stalden og efterfølgende teoretisk del inde i stuehuset.
3. Gruppemedlemmernes oplevelser siden sidst vedrørende kvæg, som kan være af interesse for de øvrige i gruppen. Boret rundt.
4. Eventuelt.
5. Valg af emne til næste møde.
6. Slut kl. 13.30

Med venlig hilsen

Niels Chr. Tramm

Onsdag d. 15. juni kl. 10.00 – 12.30

Program:

Inger Dalgaard fra SEGES Kvæg kommer. Undertegnede deltager også.

Emnet bliver: Staldindretning med fokus på senge.

Der bliver taget udgangspunkt i Eriks løsdriftsstald fra 2001 og med nykælverafdeling fra 2015.

1. Vi starter i stalden
2. Bilag udleveres, fælles snak
3. Bordet rundt: Hvor har du udfordringer i din stald mht. staldindretning ?
4. Se mere af Eriks ejendom end det I nåede i første omgang.
5. Aftale om tid, sted og emne for de næste gange.

Med venlig hilsen



Susanne Seested
Kvægrådgiver

www.jlbr.dk
Jysk Kvæg
John Tranums Vej 25
6705 Esbjerg Ø
tlf. 7660 2100

Direkte: 7660 2153
Mobil: 4014 7866

sse@jlbr.dk



Jysk Landbrugsrådgivning er et af landets største rådgivningsselskaber med 4.000 landbrugskunder og en høj aktivitet blandt mindre og mellemst virksomheder i andre erhverv. Vi rådgiver alle om økonomi og har relevante fagrådgivere inden for alle landbrugets produktionsgrene. Jysk Landbrugsrådgivning beskæftiger ca. 270 medarbejdere.

Denne e-mail er beskyttet af reglerne om brevhemmeligheder.







Har du modtaget e-mailen ved en fejl, beder vi dig kontakte os

Erfagruppe Økonomi II Odsherred

Den 6. september 2016

Invitation til erfamøde torsdag den 15. september 2016 kl. 10.45 – 14
(bemærk mødetiden, som er indpasset med færgetiden)

Program

-  Kl. 10.45 Velkomst og præsentation af ejendommen med en kop kaffe i malke rummet
-  Kl. 11.00 Konsulent Inger Dalgaard SEGES, fortæller om sengebåse, hvor vi starter i stalden
-  Kl. ca. 12.30 Frokost
-  Kl. 13.00 Bordet rundt
-  Kl. ca. 13.20 Gennemgang og drøftelse af jeres nøgletal som erfagruppe, samt høre om jeres handlingsplaner, som I gerne må skrive ind i skemaet fra sidste møde.
-  Kl. 13.55 Afslutning og planlægning af næste møde

Ring, SMS eller mail, hvor mange I kommer af hensyn til maden senest den 14. september kl. 8.00
Jeg træffes på 40198478 eller mail pll@gefion.dk

Med Venlig Hilsen

Pernille Lyngkjær Larsen
Kvægbrugskonsulent
5786 5404 | 4019 8478
pll@gefion.dk



VI SKABER VIDEN, VÆKST OG VÆRDI

Fulbyvej 15, 4180 Sorø | Hovednr. 5786 5000
www.gefion.dk



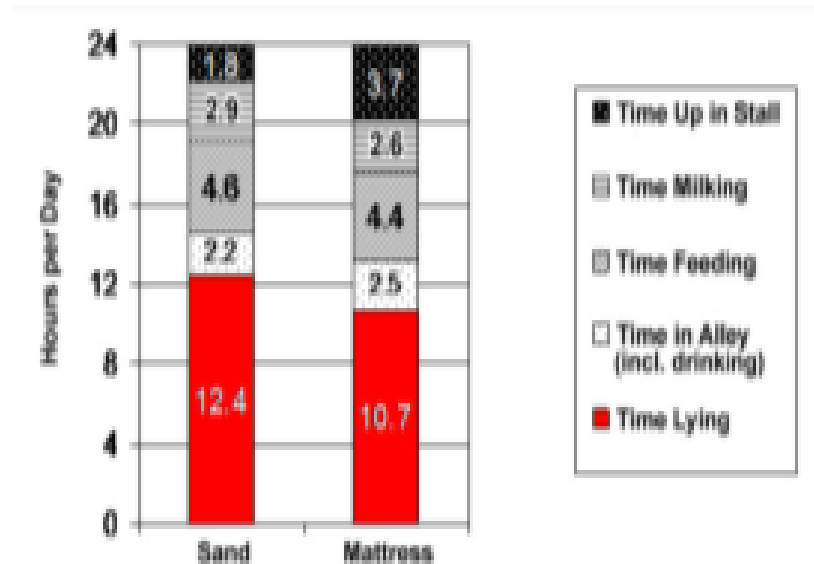
Ringsted d. 1. juni 2016

ERFA-møde

Anne M. Holm, SEGES Kvæg

OPTIMALE SENGEBÅSE

KOENS TIDSBUDGET



- Koen har et stramt tidsbudget, så hun må ikke begrænses i at opnå hvile
 - Begrænse tiden til malkning
 - Sørge for nok senge ved at undgå overbelægning
 - Sikre at sengen er komfortabel og let at bruge
- Alle køer, uanset ydelse, minimum 10 timers hvile

KOENS TIDSBUDGET: HALTHED KOSTER

- Konsekvens når ikke tilstrækkelig hvile opnås: ↑ halthed
- Halte køer står i længere tid i madrassenge end sandsenge
- Årsag: Halte køer har svært ved at rejse og lægge sig på fast underlag. Smerte: Kontaktpunktet mellem en smertefuld klov og fast ikke eftergivende underlag
- Sand er deformerbart, skridsikkert og giver støtte, så rejse og lægge sig bevægelsen for halte køer bliver lettere, så de kan opretholde normale hvilemønstre
- 40 % færre halte køer i besætninger med sandsenge
- Halte: Øget ståtid pr. dag, færre sengebåsebesøg pr. dag og reduceret liggetid (bl.a. pga. belastet tidsbudget, herunder fx 3 x malkning). Utilstrækkelig hvile og rekreation hos halte køer → kronisk sygdom og ↑ halthed
- Hvis derudover forkert indrettede senge → yderligere ↑ ståtid og ↓ liggetid

LØSDRIFTSSTALD KONTRA BINDESTALD

- Ingen forskel staldtype fra 1. til 2. laktation
- Størst forskel for løsdrift (1.043 kg) fra 1. til 3./øvrige laktation i forh. til bindestald (473 kg)
 - Forventelig at faldet var ens som fra 1. til 2. laktation
 - Skyldes formodentlig miljøet i løsdriftsstalde
 - Signifikante forskelle i forekomsten af halthed i løsdrift kontra bindestald
 - Løsdriftsmiljøet svigter ældre køer – halthed er primær årsag
 - I ”remodel” besætninger (komfortable senge) mindskes forskellen og vender nogle gange. Samtidig et fald i forekomsten af halthed, især hos ældre køer

Table 2. ME305 averages by parity group for DHIA herds by herd size (<100 cows or >500 cows) in Wisconsin. Benchmarks April 1, 2008 (AgSource Cooperative Services, Verona, WI).

Parity Group	Mature Equivalent 305 Milk Production (lb)			
	Herds <100 cows (n = 3218)		Herds >500 cows (n = 155)	
	Average	Difference from 1st Lact	Average	Difference from 1st Lact
1st Lactation	22,903	-	29,084	-
2nd Lactation	22,374	529	28,462	622
3rd+ Lactation	21,859	1,044	26,783	2,301

- Forekomsten af halthed er den vigtigste årsag til forskellen i ydelse i sandsenge kontra madrassenge

Table 3. Sand-bedding benefits compared with mattress herds for 62 freestall herds investigated by our Food Animal Production Medicine group since 2001.

Factor	Mattress Herds	Sand Herds	Sand Benefit
RHA milk production per cow (lb)	24,260	25,926	+1,666
Somatic Cell Count ('000/ml)	373	298	-75
Cow Case Mastitis Rate (%)	62	45	-17

- I USA bruges disse tal som argument (finansiering) for sengebåseombygninger (madrass til sand)

SKIFT TIL SAND FORDI....

USA

- 40 % færre halte køer end i madrassstalde
- Haseskader:
 - Madrasser: 29,4%
 - Sand: 4,1 %
- 7,7 % højere ydelse
- 27% færre yverbetændelser
- 20 % lavere celletal
- 14% lavere udskiftning

(Brotzman & Cook, 2013; Cook, 2011; Cook et al., 2004; Cook, 2003)

Baseret på sandstalde med **sandFYLDTE** senge!!

FARMTESTS OM EFFEKT AF SAND I SENGE

- ”Potentiale for en merindtjening på op til 1.900 kr. pr. årsko” (FarmTest Effekt af skift til sandsenge)
- ”Der kan opnås en merindtjening på op til 1.700 kr. pr. ko/år (FarmTest Økonomi i sandsenge)

Fjern sengebunden: Skær et hul i betonsengen...

USA



=> DYBT sand 😊

DK

PRIS – TJA...

- Afmontering af gammel sengebund + hovedpude
- Støbeomkostninger tilm stolper + ny bund
- Materialer og entreprenørhjælp 640 kr/seng + eget arbejde (240 senge)

DK

PRISER – TJA...

- Beton ud og ny bagkant
 - Afmontering af gammel sengebund + hovedpude
 - Støbeomkostninger til stolper + ny bund
 - Materialer og entreprenørhjælp 640 kr./seng + eget arbejde (240 senge)
- Bagkant på
 - Vinkeljern 250 kr./seng
 - Bagkant af jern (Dan Egtved) 440 kr./seng
 - Træplanke 80 kr./seng
 - Træås med fladjern-beslag 150 kr./seng

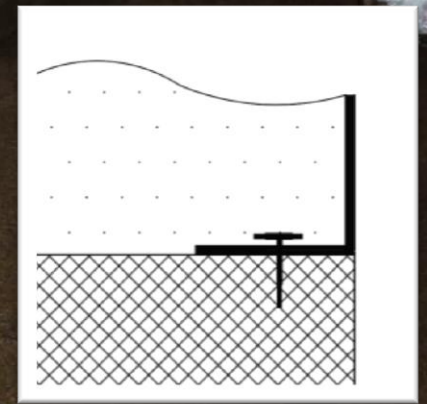
SAND – AMERIKANSKE ANBEFALINGER

- Sand skal jævnes i retningen under bøjlerne og ikke fra front til bag i seng
 - Mekanisk: Sandmand fra Superior Attachments Inc. \$9.000. Sparer 15 % sand.
- Bagkant synlig/for lidt sand: Hudafskrabninger indvendig ben
- Indlægning af sand: Køer elsker at grave i sand – jo mere sand, desto mere graver de, fx ved brunst
 - Derfor hellere mindre sandmængde pr. gang og indlægning af sand to gange om ugen
 - Alternativt 1 gang om ugen
 - Hver anden uge duer ikke
- Sand - det bedste for koen mht. komfort og også mælke kvalitet. Det forudsætter dog
 - At frisk sand indlægges en eller to gange i ugen
 - Sengene skrubes efter hver malkning
 - Sengene jævnes dagligt
 - Sand fjernes fra den bageste del af sengen hver 6. måned eller deromkring

SAMMENLIGNING AF USA OG DK MÅL



Vinkeljern



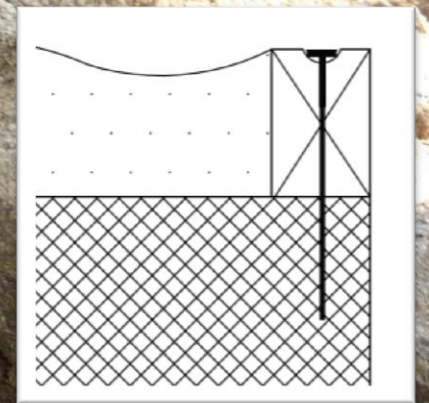
Bagkant $23+17= 40$ cm

17 cm sand





Træplanke



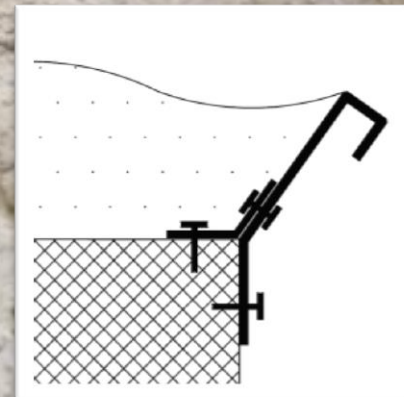
Bagkant 20 + 15 = 35 cm

FORHØJ BAGKANTEN
BAGKANT AF JERN



+ 10 cm seng

17 cm kant

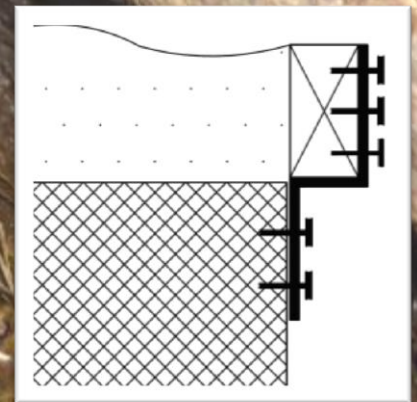


Kilde: Dan Egtved

Forhøj bagkanten
S-beslag + ås



15 cm kant

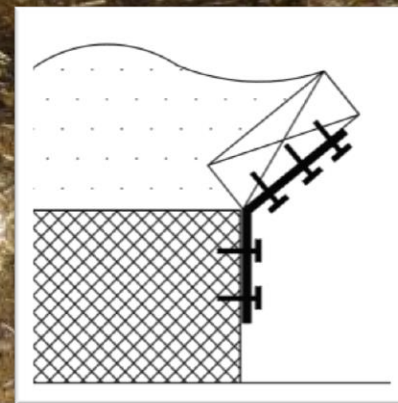


Forhøj bagkanten
Fladjern-beslag + ås

DK

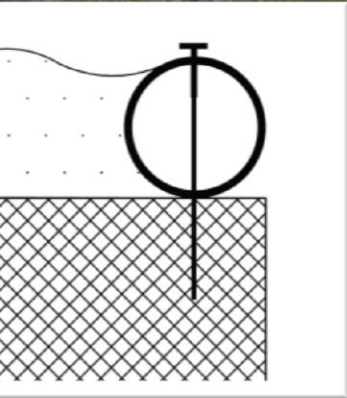
+ 12 cm seng

19 cm kant



PVC/Glasfiber-rør
(Ø100-150)

USA



Bagkant 20 + 15 = 35 cm

Ejer/køer ønskede mere sand

















Alm. bagkant: 25 cm







2616

2616





PRIS PÅ FORHØJET BAGKANT

Type bagkant	Materiale pris
Vinkeljern	250 kr./seng
Bagkant af jern (Dan Egtved)	440 kr./seng
Træplanke	80 kr./seng
Træås m. S-beslag	150 kr./seng
Træås m. fladjern-beslag	150 kr./seng
PVC-rør Ø160	130 kr./seng

FORHØJ BAGKANTEN

Fordele +

- Relativt billigt
- Hurtig montering
- Kun lidt forstyrrende for køerne

Ulemper ÷

- Holdbarhed/vedligehold?
- < 25 cm sand
- Inventar sidder for lavt
– bør hæves
- Enkelte dyr: ej høj bagkant

NY MADRAS ELLER SKIFTE TIL SAND?

Ny madras



- 800-1.000 kr./madras
- Fjern gamle madrasser
- Montering af ny
- Daglig pasning
nedskrabning af klatter +
strøning

Skift til sand



- 80-640 kr./seng for bagkant
- Fjern gamle madrasser
- Montering af bagkant
- Juster inventarhøjde
- Daglig pasning
nedskrabning af klatter +
jævning af sand
- Tilførsel af nyt sand (1/uge)
- Ekstra arbejde med
håndtering af gylle

HALM-KALK-VAND I SENGE

- Kalk: God sugsevne, fungerer som udtørrende. Ikke bakteriedræbende (pH 7)
- En tung og relativt våd bundblanding anbefales til opstart, så en stabil måtte straks opnås
- Pris: Gns 334 kr/seng/år (204-485) ekskl. maskiner og arbejdstimer. 12-41 kg/HKV/seng/uge
- Management: Rene og tørre senge. Kræver pasning, som koster opmærksomhed og tid

**FYLD SENGENE
OP MED SAND,
- MASSER AF
SAND 😊**



- ÷ 1 cm sand =>
÷ 11 min. liggetid
- ÷ 14 cm sand =>
÷ 2½ times liggetid



RIVE FRA USA

SANDMAND



Superior Attachments Inc

<http://www.superiorattachments.com/sandman/sandman.php>

Fotos fra hjemmeside



TAG MED HJEM

- Hvis sengene er $\leq 2,60$ - gør dem længere!
- Åben op foran køerne
- Forlængelse af senge ved væg 350-1.900 kr./seng

Skift fra madras til seng

- Merindtjening på op til 1.700 kr. pr. ko/år
- Matr. pris for etablering af bagkant: 80-640 kr./seng
- Max højde af bagkant 35+ cm!?
- Min. anbefalet sandtykkelse 25+ cm
- ÷ 14 cm sand => ÷ 2½ times liggetid

Fyld sengene – jævn sandet 😊

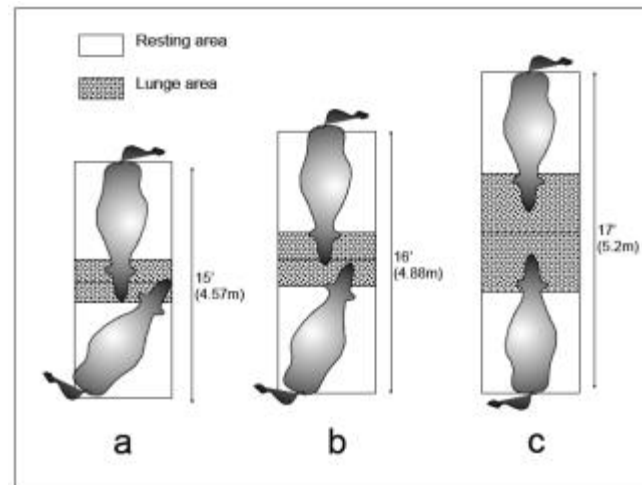
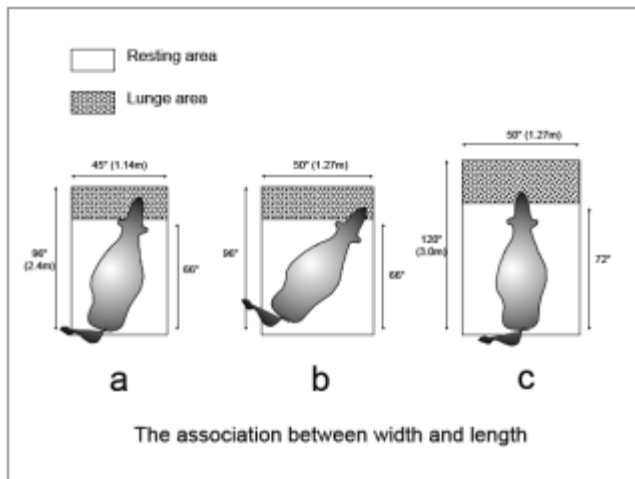


KØER PÅ SKRÅ – OFTE FÅR BREDDEN SKYLDEN

- Men uafhængig af sengebredden
- Skyldes en række forskellige sengebåseindretningsfejl
 - Køer overfor hinanden i dobbeltrækker
 - For korte senge
 - For høj brystbom
 - Utilstrækkelig "lunge space"
 - Inventar i "bob zone"
 - Nakkebom for tæt på bagkanten

HVOR KAN KOEN LUNGE?

- Frem i fronten. Til siden



KUMMER MED LØST MATERIALE

- Mindre forekomst af halthed
- Øget mælkeproduktion
- Lavere udskiftningsrate
- Forbedringer med kokomfort i tankerne bliver belønnet med øget mælkeproduktion næsten hver gang



Køer ligger bare godt i USA

- Ligger lige
- Rejse og lægger sig ubesværet
- Brystbom
- Sand og rigeligt af det

REMODELLING: HVORFOR LIGGER KØER BARE BEDRE I USA END DK? (I)



REMODELLING: HVORFOR LIGGER KØER BARE BEDRE I USA END DK? (II)



REMODELLING: HVORFOR LIGGER KØER BARE BEDRE I USA END DK? (III)

- Nigel Cook: Blødt leje er ikke nok – indretningen af sengene skal også være i orden
 - Tidligere: Hvis bare sand, så kan koen kompensere for dårlig sengeindretning (fx utilstrækkelig plads)
 - Nu er erfaringen: Ser forbedringer i produktion og sundhed i sandsenge når sengeindretningen også ændres og optimeres
- Bøjlels udformning afgørende
- Derfor fokus på hele sengebåsen og ikke kun lejet ved remodelling

USA: FØR OMBYGNING



USA: TOTAL MAKEOVER PÅ SENGENE



USA: EFTER OMBYGNING, BL.A. NY BØJLE



DEN GODE BØJLE - OGSÅ I DANMARK



VI ER NØDT TIL AT BEVARE TILSTRÆKKELIG BREDE I GANGAREALERNE

Remodeling Recommendations

Alley Type	Recommended Alley Width (feet/meter)	
	New Minimum	Remodel Minimum
Stall Alley	10 (3.0)	9 (2.7)
Feed Alley	12 (3.7)	11.5 (3.5)
Feed and Stall Alley	13 (4.0)	12 (3.7)

Going back to concrete



"The Brisket Slope" allows flexibility in positioning, cows to lie with their leg outstretched and launch their front leg forward when rising

BAGKANTER OMBYGGEDE SENGE - AMERIKANSKE ANBEFALINGER

- Max 36 cm (14 ") høj samlet bagkant

Det betyder:

- 5 – 8 cm sand ovenpå en madras
- 10 – 13 cm sand ovenpå beton

Kilde: University of Wisconsin - Madison

ULEMPER/UDFORDRINGER BAGKANTER – AMERIKANSKE ANBEFALINGER

- Bagkanter kan gå i stykker/kræver vedligehold
- ”Kun” 10 – 13 cm sand ovenpå beton end de min. 20 cm sand som er normal anbefaling for sandsenge
- I ældre senge kan ombygning give udfordringer med sengebåsedimensioner (placering af bøjle og nakkebom)
- Nogle dyr, fx kvier, kan få problemer med at anvende sengene
- Tommelfingerregel: Den samlede bagkant må ikke overstige 36 cm

Kilde: University of Wisconsin - Madison

GRUND TIL BEKYMRING? (I)

- DK: Op til 40-41 cm høj bagkant
- USA: Anbefaling max 36 cm
 - Oprindelige bagkanter i USA: 15-20 cm. DK: (20) 22 – 25 cm
- Køer fungerer nogle steder ok med 40-41 cm, andre steder problemer med at køer ikke vi gå ud af sengene
 - Volder især ældre køer problemer – og det er jo lige netop dem vi gerne skulle hjælpe
 - Færre hvileperioder fordi bliver liggende, kommer ikke ud af seng. Risiko for færre ædeperioder
 - Længere ståtid → øget risiko for halthed
- Er der risiko for at vi i værste tilfælde gør det værre for køerne med bagkant?
 - Behov for oplysning om mulighederne for at forbedre sengene

EKSTRA BAGKANT – FORDELE OG ULEMPER

- Max 36 cm jf. amerikanske anbefalinger
- Flere i DK: 40-41 cm
- Har køerne udfordringer med bagkantshøjden?
 - Problemer med at komme op og ned af sengene? Hvilken højde er smertegrænsen?
 - Spiller sengenes fyldningsgrad i kombination med bagkantshøjden ind på køernes brug af sengene?
- Bagkant på, men sengeinventar hæves ikke – hvilken konsekvens har det på:
 - Rejse sig og ligge sig adfærd → person- og videoobservationer
 - Hviletid og antal hvileperioder → liggeloggere
- Bagkantstype – skrå eller lige – hvad anbefales?
 - Andre fordele end længere senge ved skrå bagkant? Ulemper? Bakteriebomben når andet materiale end sand? Anbefaling: Kun skrå når sandleje?

HVILKE MULIGHEDER NÅR INVENTARET SKAL HÆVES?

- Forlængerstykke på stolpe
- Forlængerstykke på nakkebom
- Frontrør åbnes op med en donkraft
- Frontrør fjernes ved at bolte sengebøjlen ned med et beslag
- Nye stolper etableres og sengebøjlen monteres på stolper i stedet for frontrør
- Dårlig udformning af bøjle
 - Ny sengebøjle?
 - Twin beam sengebøjlesystem?

GRUND TIL BEKYMRING? (II)

- Bagkant på – men inventaret hæves ikke tilsvarende
 - Køerne har svært ved at lægge og rejse sig







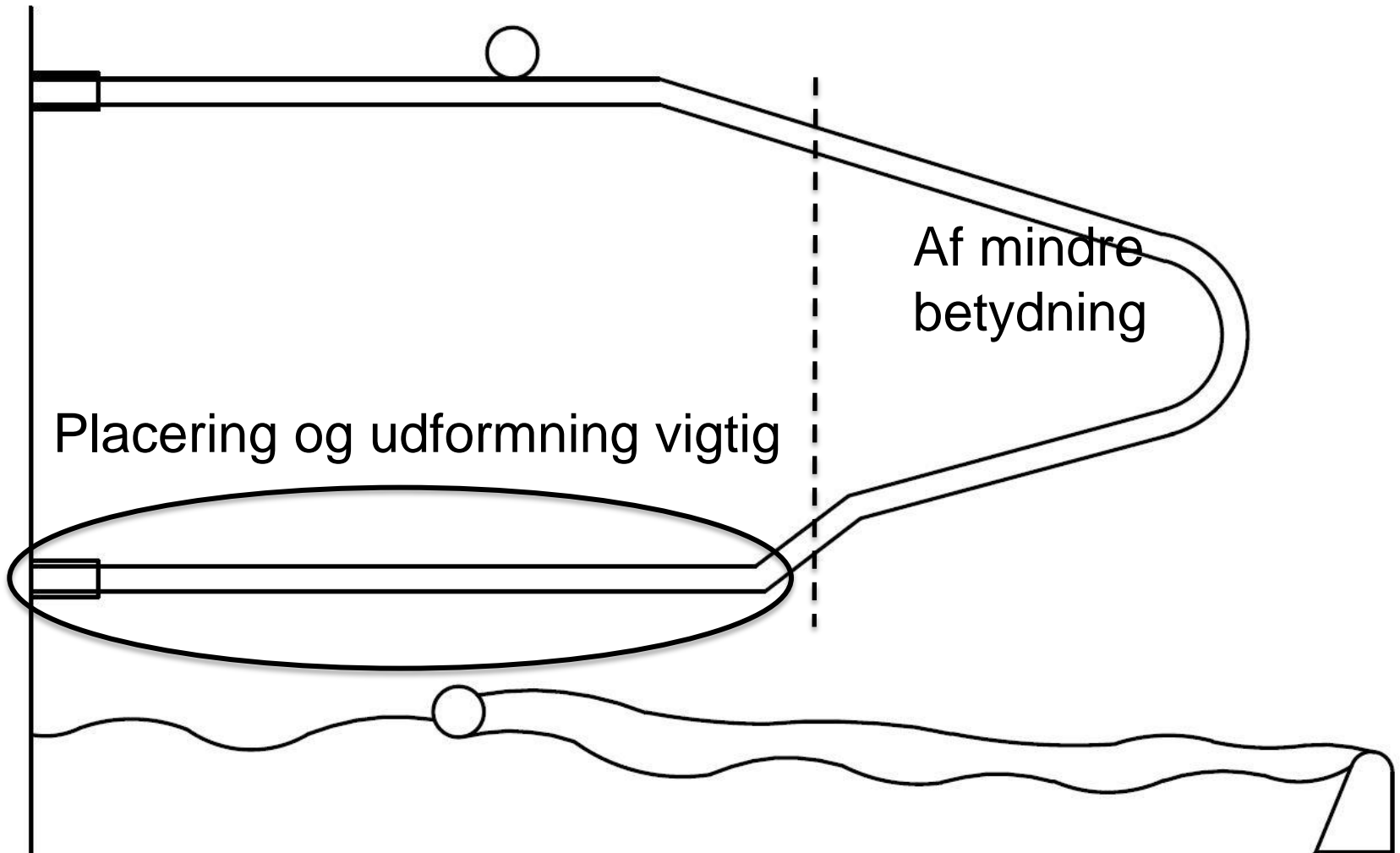


BEDRE ALTERNATIV

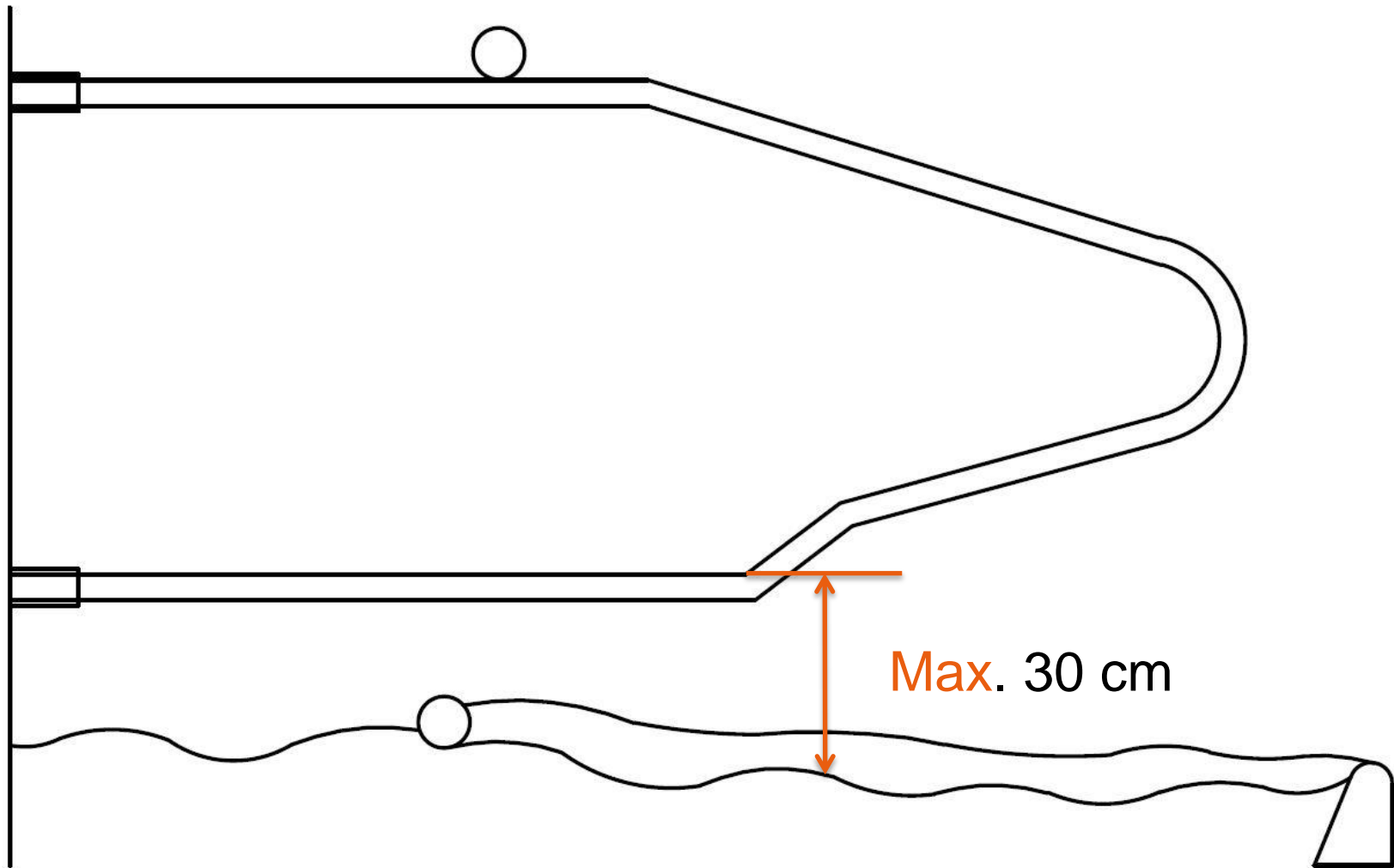
- Banke bunden ud og etablér en ny bagkant
- Udfordring: Uro i stald i ombygningsperioden – kører ud af stalden?



NEDERSTE DEL AF BØJLEN: LEDER TIL KORREKT HVILEPLACERING

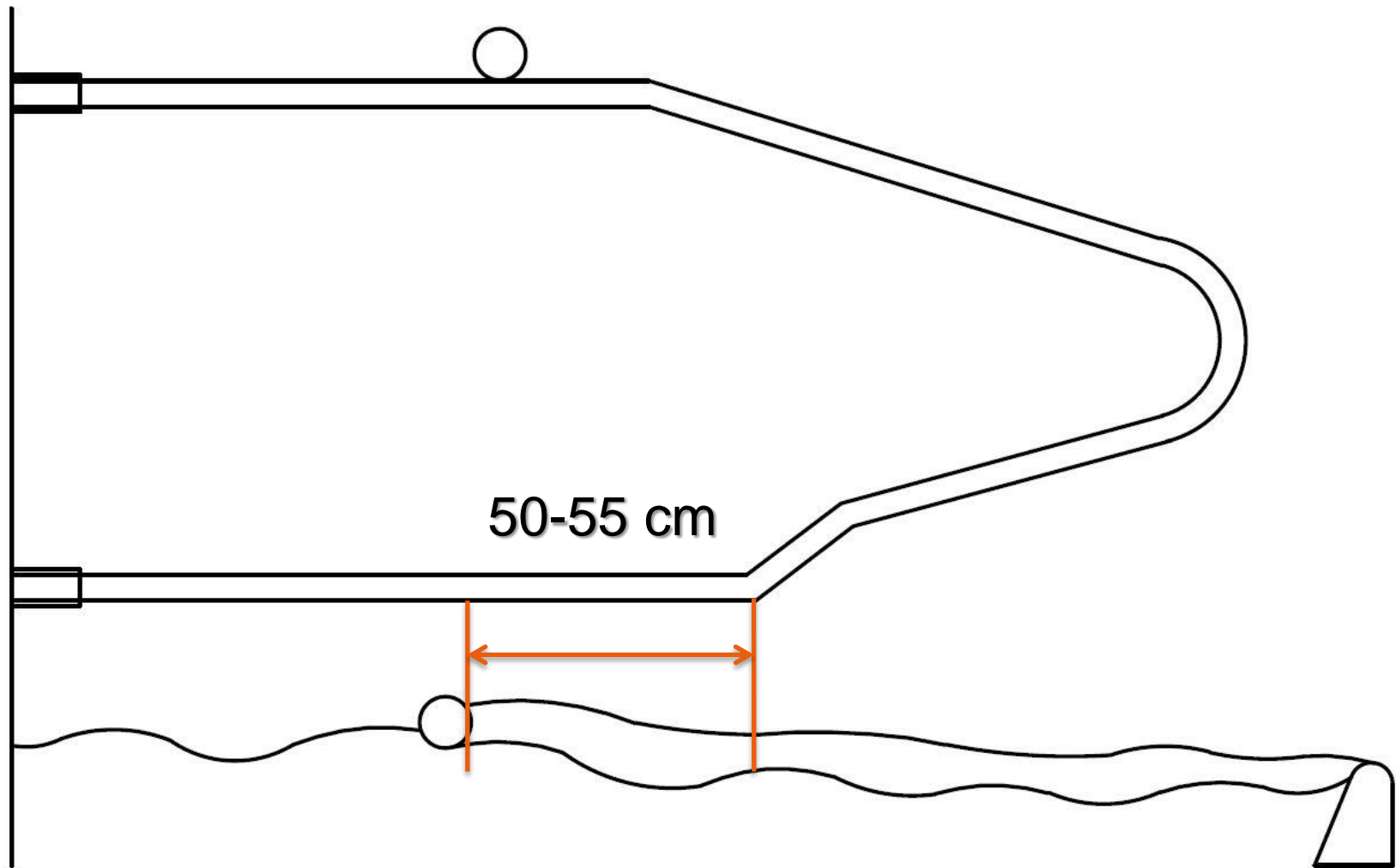


HØJDE NEDERSTE DEL AF BØJLE



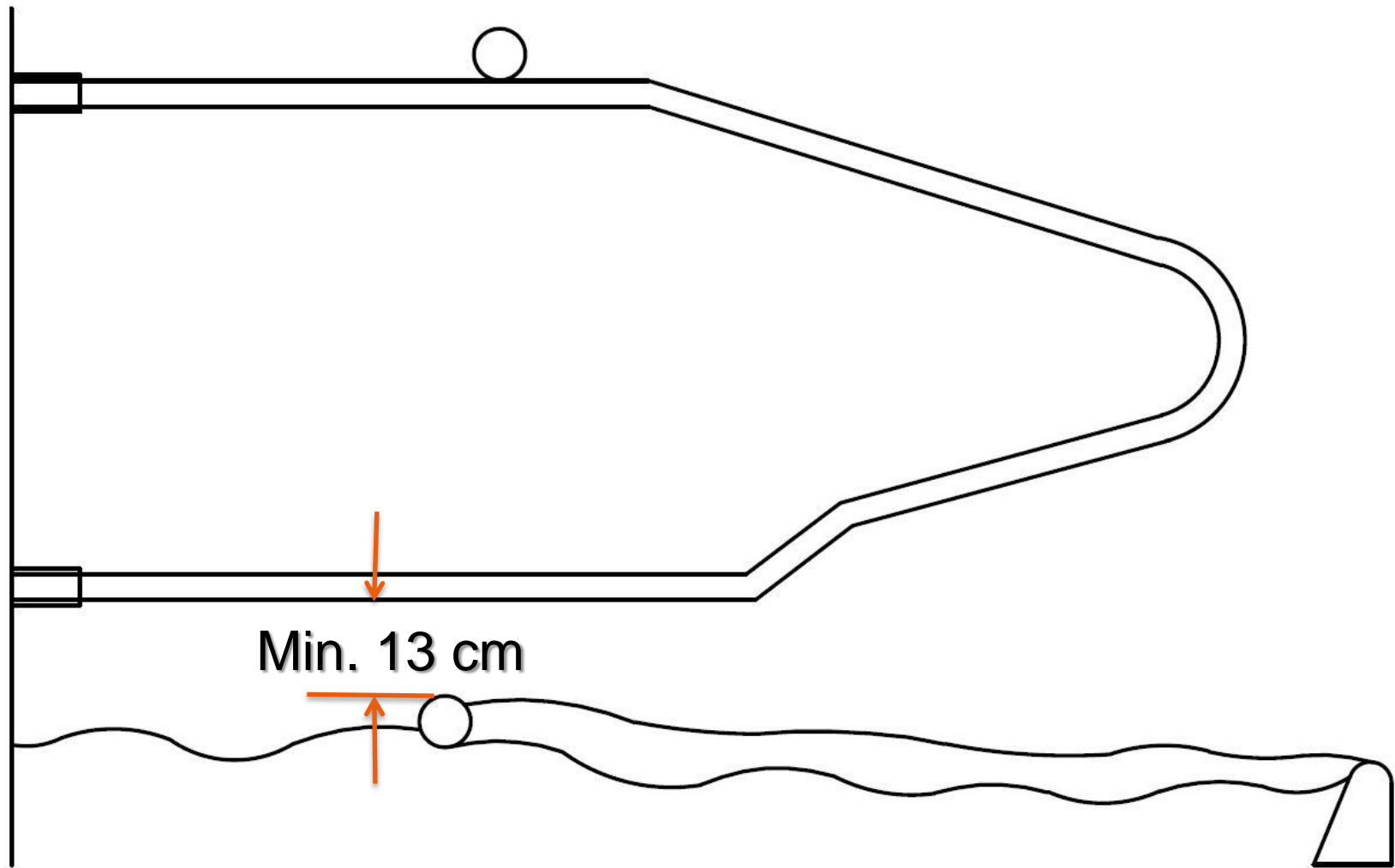
- Mulighed for at vippe frem på skrå over bøje
- Undgår skader på forben

VANDRET BØJLE BAG BRYSTBOM TIL BØJNING



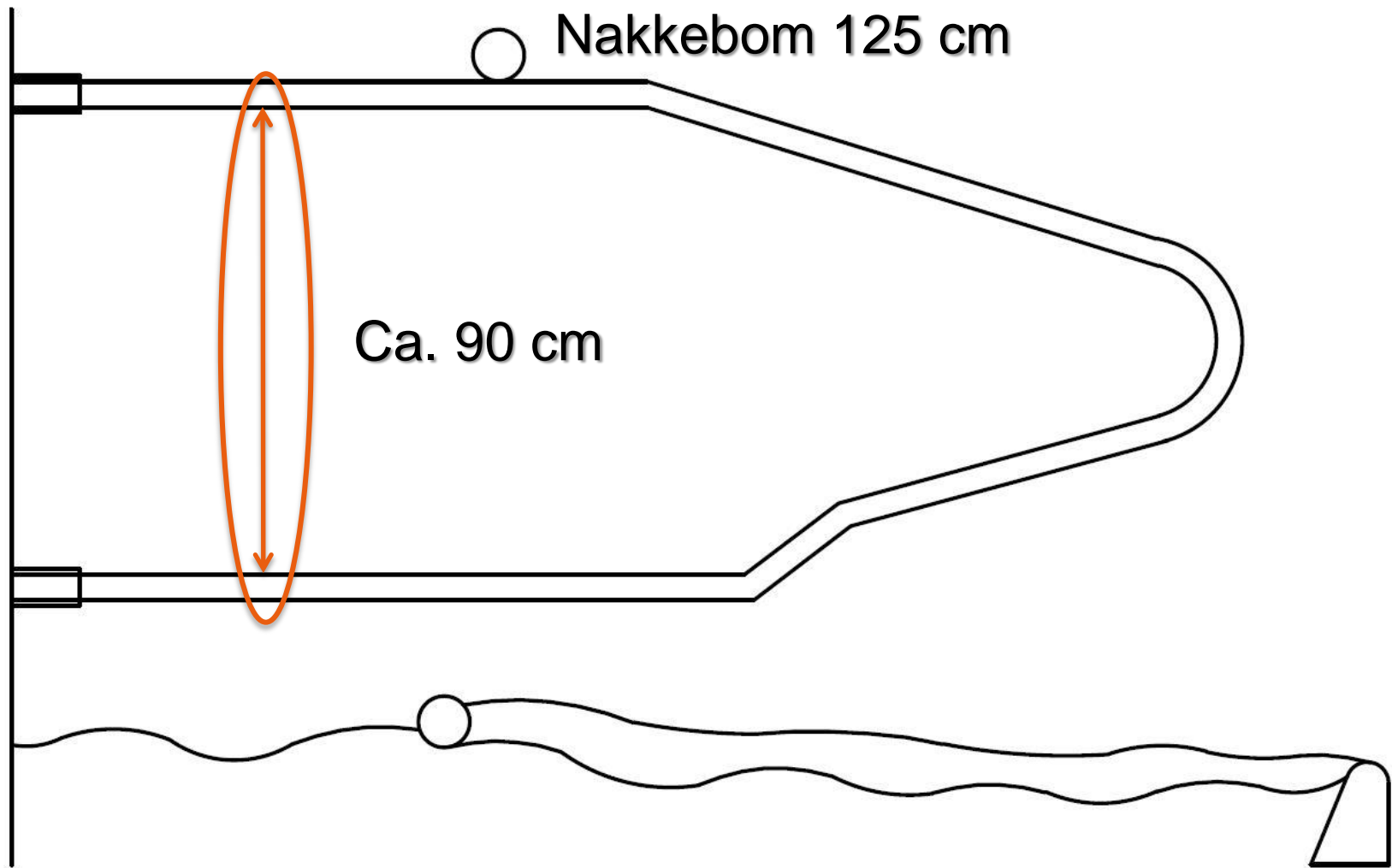
- Leder til korrekt placering
- Trykninger på hofteområde undgås

AFSTAND MELLEM BØJLEN OG BRYSTBOM



Undgår forben i klemme imellem bøjle og brystbom

DIAMETER INDVENDIG BØJLE



Mulighed for at vippe frem på skrå over bøjle

VELFORMET SENGEBØJLE OG RIGTIGT GODT SANDLEJE



Bøjle lidt for lav

SENGBÅSEN DEFINERES I FRONTEN I BRYSTBOMMEN



Brystbom
– ét must

Velplaceret, synlig og passende høj brystbom

BRYSTBOMMEN PLACERER KOEN KORREKT I SENGEBÅSEN



Brystbom må **IKKE** hindre...

- Forben over brystbom, når koen rejser sig
- Udstrukket forben ved hvile

USA - SAND OG ATTER SAND – OG FYLDTE SANDSENGE



Halte køer

Sand: Samme ligge og rejse sig adfærd og liggetid som ikke halte
Madras: > 2 timer længere ståtid i seng, færre liggesequenser pr.
dag og kortere liggetid end ikke halte (Cook og Nordlund, 2009)

BREDE SENGE (130-135 CM)



Rigelig store senge → mulighed for at ligge på skrå
MEN køerne ligger lige og godt

NYT BØJLEMONTERINGSSYSTEM



Justerbar sengebåsebredde

STÅLBJÆLKE MONTERES PÅ SPÆRENE



ALLE "STOLPER" MONTERES PÅ STÅLBJÆLKERNE



BØJLERNE MONTERES PÅ STOLPERNE



Mulighed for at regulere bredden på sengebåsene

MONTAGE AF BØJLER



HVEM PRODUCERER/IMPORTERER TIL DANMARK?




Single Beam Freestall Mounting System
 Comfort and versatility...
 Designed for today's cows

- Heavy duty and easy to install.
- Supreme versatility.
- Patented design.

GEA Farm Equipment | **Norbco**

GEA Farm Technologies — The right choice.




LEADERS IN COW COMFORT

Adjustable Twin Beam Suspended Freestall System

J&D Manufacturing's popular Twin Beam Suspended Freestall System is now more flexible than ever before! Cow spacing is fully adjustable along the Twin Beam height is fully adjustable using the new adjustable post and wall mount, and for the first time ever, even the loops are fully adjustable! The Twin Beam System uses J&D's proven Ironside and Relax Fit heavy gauge loops.



Features

- Loops suspend from 3" x 3" Twin Beams that are mounted to building columns
- There are no stall posts in the bedding to rot and corrode
- All concrete work can be done without obstructions, saving you money on labor and installation costs
- Stall system stays high and dry for corrosion resistance and longer life
- Fully adjustable cow spacing
- Fully adjustable Twin Beam height
- More cow comfort area
- Tight fitting 1/4" steel control rail clamps with 1/2" carriage bolts and nylock nuts for additional labor savings
- Head to head and single row installations available
- Compatible with J&D standard Ironside and Relax Fit Loops

The concept of the Twin Beam Suspended System is to eliminate the need for individual stall posts. Loops are mounted to the twin 3" x 3" square tube beams, which are mounted directly to the building posts. Concrete can be poured without obstructions to save you money on labor and installation costs.

Proven Stronger
 than comparable single beam systems



6200 Highway 12, Eau Claire, WI 54701
 ph. 800-998-2390 • fax. 888-972-4454

1700a_13B

ph. 715-824-1420 • fax. 715-824-3812
 www.jdmfg.com • e-mail: jdmfg@jdmfg.com





Tak for opmærksomheden

FORLÆNGELSE AF ENKELTRÆKKE VED YDERVÆG

FORLÆNGELSE MED NY SOKKEL

USA





USA



FORLÆNGELSE MED REPOS

USA





DK MODEL I TAGFORLÆNGELSE OG PUNKTFUNDAMENTER

- Afmonter ydervæg
 - Forlænger udhæng
 - Flytter gardin evt. tagrender
 - Punktfundamenter til stolper
-
- Vejled. pris 1.530 kr./lbm
 - Ca. 1.900 kr./seng



DK MODEL II

- Bygge lille "kasse" på
- Pris 3-400 kr./seng



”FORLÆNGELSE” AF DOBBELTRÆKKER ER ET KOMPROMIS

MANGLER PLADS LIGE FREM OG TIL SIDEN

